

## Cuisson modulaire Friteuse 15L, électrique, 1 panier

REPÈRE # \_\_\_\_\_

MODELE # \_\_\_\_\_

NOM # \_\_\_\_\_

SIS # \_\_\_\_\_

AIA # \_\_\_\_\_



391087 (E9FRED1GF0)

Friteuse électrique 15 L  
résistance externe, 1 panier

### Description courte

#### Repère No.

Fabriqué en acier inox. Dessus en acier inoxydable 20/10ème. Coins en angle droit pour éliminer les espaces et les pièges à salissures entre les unités. Les éléments chauffants à infrarouge sont placés à l'extérieur de la cuve en forme de "V". Boutons de réglage conçus pour résister aux éclaboussures. Températures de 105° à 185°C. Thermostat de sécurité pour une protection contre la surchauffe. Vidange de l'huile par un robinet situé sous les cuves. Protection IPX5. Pieds en acier inox AISI 304 réglables en hauteur.

1 panier de friture de 15 l et 1 porte latérale droite pour base fournis.

### Caractéristiques principales

- Cuve en forme de « V » avec zone froide, emboutie à froid.
- Éléments de chauffage à infrarouge situés à l'extérieur pour simplifier le nettoyage de la cuve interne.
- Réglage thermostatique de la température de l'huile à 185 °C maximum.
- Thermostat de protection contre la surchauffe, en série sur tous les appareils.
- L'huile s'évacue par un robinet dans un bac de vidange placé sous la cuve.
- Les principaux compartiments sont situés à l'avant pour faciliter l'entretien.
- Certification IPX5 relative à la résistance à l'eau.
- Boutons de réglage conçus pour résister aux infiltrations d'eau.
- Livré en série avec quatre pieds de 50 mm en inox
- Fourni en série avec 1 panier et 1 porte latérale droite.
- Contrôleur de qualité d'huile portable en option (code 9B8081) pour une gestion efficace de l'huile.

### Construction

- L'ensemble fait 930 mm de profondeur pour fournir une plus grande surface de travail.
- Panneaux extérieurs en acier inox avec fini Scotch-Brite
- Le modèle possède des bords à angle droit permettant un assemblage à joints lisses entre les éléments, éliminant ainsi les espaces et les pièges à salissure.
- Intérieur de la cuve avec angles arrondis pour faciliter le nettoyage.

### Développement durable

- [NOT TRANSLATED]



APPROBATION: \_\_\_\_\_

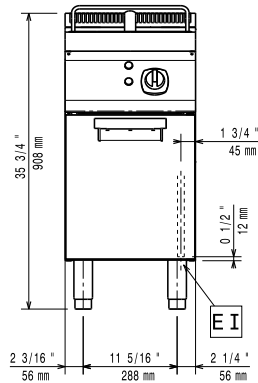
**Accessoires inclus**

- 1 X 1 Porte droite/gauche PNC 206350
- 1 X Grand panier pour friteuses 14L et 15L PNC 921691

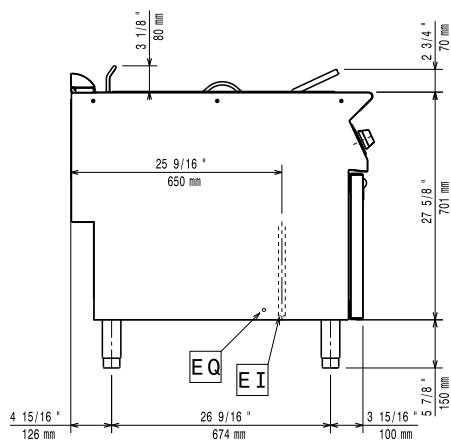
**Accessoires en option**

- |   |            |                          |   |            |                          |
|---|------------|--------------------------|---|------------|--------------------------|
| • Kit de jonction   | PNC 206086 | <input type="checkbox"/> | • Panneaux arrière 600 mm   | PNC 206373 | <input type="checkbox"/> |
| • Kit 2 pieds anti basculement pour fixation au sol (à positionner en diagonal : un à l'avant et l'autre à l'arrière) | PNC 206136 | <input type="checkbox"/> | • Panneaux arrière 800 mm   | PNC 206374 | <input type="checkbox"/> |
| • Plinthe frontale hauteur 100 mm pour élément de 400 mm  | PNC 206147 | <input type="checkbox"/> | • Panneaux arrière 1000 mm  | PNC 206375 | <input type="checkbox"/> |
| • Plinthe frontale hauteur 100 mm pour élément de 800 mm  | PNC 206148 | <input type="checkbox"/> | • Panneaux arrière 1200 mm  | PNC 206376 | <input type="checkbox"/> |
| • Plinthe frontale hauteur 100 mm pour élément de 1000 mm   | PNC 206150 | <input type="checkbox"/> | • Filet grille cheminée, 400mm-700/900  | PNC 206400 | <input type="checkbox"/> |
| • Plinthe frontale hauteur 100 mm pour élément de 1200 mm   | PNC 206151 | <input type="checkbox"/> | • Kit support frontal sans pieds intermédiaire ou sur roues 600 mm              | PNC 206431 | <input type="checkbox"/> |
| • Plinthe frontale hauteur 100 mm pour élément de 1600 mm   | PNC 206152 | <input type="checkbox"/> | • 2 panneaux latéraux de revêtement pour éléments MONOBLOC                      | PNC 216134 | <input type="checkbox"/> |
| • Couple de plinthes latérales hauteur 100 mm   | PNC 206157 | <input type="checkbox"/> | • Grand panier pour friteuses 14L et 15L  | PNC 921691 | <input type="checkbox"/> |
| • Plinthe frontale hauteur 180 mm pour élément de 400 mm  | PNC 206175 | <input type="checkbox"/> | • 2 demi-paniers pour friteuses 12L, 14L et 15L                                 | PNC 921692 | <input type="checkbox"/> |
| • Plinthe frontale hauteur 180 mm pour élément de 800 mm  | PNC 206176 | <input type="checkbox"/> | • Filtre à huile pour friteuse monobloc simple ou double cuve de 7L/14L/15L/34L | PNC 921693 | <input type="checkbox"/> |
| • Plinthe frontale hauteur 180 mm pour élément de 1000 mm   | PNC 206177 | <input type="checkbox"/> | • Tige de débouchage pour vidange des friteuses 15L                             | PNC 921695 | <input type="checkbox"/> |
| • Plinthe frontale hauteur 180 mm pour élément de 1200 mm   | PNC 206178 | <input type="checkbox"/> | • Défecteur pour friteuses 15 L (adapté pour les produits lourdement panés)     | PNC 921696 | <input type="checkbox"/> |
| • Plinthe frontale hauteur 180 mm pour élément de 1600 mm   | PNC 206179 | <input type="checkbox"/> |   |            |                          |
| • Couple de plinthes latérales hauteur 180 mm   | PNC 206180 | <input type="checkbox"/> |   |            |                          |
| • 2 panneaux de conduit de service (adossé - 1 côté)  | PNC 206181 | <input type="checkbox"/> |   |            |                          |
| • Couple de panneaux conduit de service (dos à dos - central)   | PNC 206202 | <input type="checkbox"/> |   |            |                          |
| • Kit 4 pieds pour installation sur socle maçonné de 100 mm   | PNC 206210 | <input type="checkbox"/> |   |            |                          |
| • Filtre à sédiments pour friteuses 15 L  | PNC 206235 | <input type="checkbox"/> |   |            |                          |
| • Extension de vidange de l'huile pour friteuses 15 L   | PNC 206301 | <input type="checkbox"/> |   |            |                          |
| • Mître pour élément 400mm  | PNC 206303 | <input type="checkbox"/> |   |            |                          |
| • - NOT TRANSLATED -  | PNC 206308 | <input type="checkbox"/> |   |            |                          |
| • - NOT TRANSLATED -  | PNC 206309 | <input type="checkbox"/> |   |            |                          |
| • 1 Porte droite/gauche   | PNC 206350 | <input type="checkbox"/> |   |            |                          |
| • Kit support frontal sans pieds intermédiaire ou sur roues 400 mm  | PNC 206366 | <input type="checkbox"/> |   |            |                          |
| • Kit support frontal sans pieds intermédiaire ou sur roues 800 mm  | PNC 206367 | <input type="checkbox"/> |   |            |                          |
| • Kit support frontal sans pieds intermédiaire ou sur roues 1200 mm   | PNC 206368 | <input type="checkbox"/> |   |            |                          |
| • Kit support frontal sans pieds intermédiaire ou sur roues 1600 mm   | PNC 206369 | <input type="checkbox"/> |   |            |                          |
| • Kit support frontal sans pieds intermédiaire ou sur roues 2000 mm   | PNC 206370 | <input type="checkbox"/> |   |            |                          |

Avant

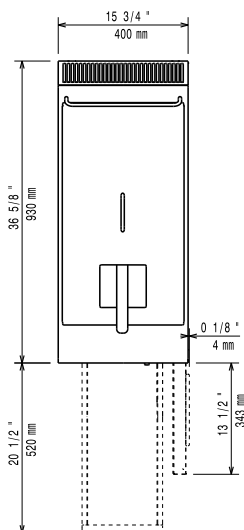


Côté



EI = Connexion électrique  
 EQ = Vis équipotentiel

Dessus



### Électrique

**Voltage :**

380-400 V/3N ph/50/60 Hz

**391087 (E9FREDIGF0)**

**Total Watts :**

ISO 9001; ISO 14001 kW

### Informations générales

**Largeur cuve utile :**

240 mm

**Hauteur cuve utile :**

505 mm

**Profondeur cuve utile :**

380 mm

**Capacité de cuve :**

13 lt MIN; 15 lt MAX

**Plage de réglage :**

105 °C MIN; 185 °C MAX

**Poids net :**

50 kg

**Poids brut :**

60 kg

**Hauteur brute :**

1080 mm

**Largeur brute :**

460 mm

**Profondeur brute :**

1020 mm

**Volume brut :**

0.51 m<sup>3</sup>

**Groupe de certification:**

N9FE1

If appliance is set up or next to or against temperature sensitive furniture or similar, a safety gap of approximately 150 mm should be maintained or some form of heat insulation fitted.